

# Produktinformation Vorbaurollladen

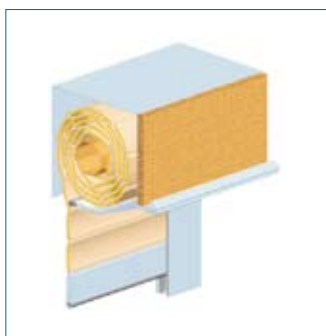
Optimaler Sicht- und Sonnenschutz  
Kombinierbar mit Insektenschutz  
Angenehmes Raumklima  
Umfangreiche Sonderausführungen möglich  
Bequeme Bedienung mit Gurt-, Kurbel- oder Motorantrieb



## Produktmerkmale



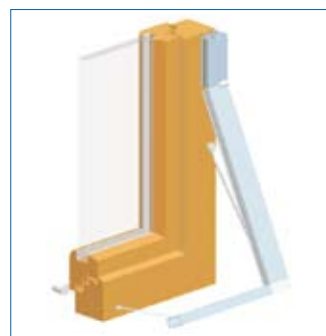
Mit eckigem Kasten und abge-  
schrägtem Unterteil für besseren  
Lichteinfall.



Den eckigem Kasten und Putzträger  
für Unterputzausführung sieht man  
gar nicht.



Ein geeignetes Fassaden-  
gestaltungselement ist der elegante  
Rundkasten.



Von innen bedienbarer Aussteller  
mit Gasdruckfedern. (Kombinierbar  
mit rollbarem Insektenschutz)

## Bedienungsarten



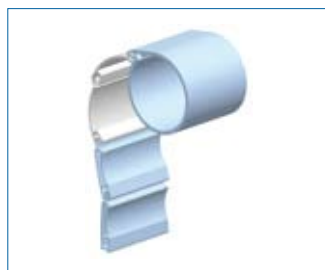
Kurbelantrieb



Gurtantrieb



Elektroantrieb



Hochschiebesicherung



Kastenverstärkungsbügel gegen die  
Demontage des Kastens

## Grenzmaße

Profil	Gewicht (kg/m <sup>2</sup> )	Typ	min. Breite (mm)	max. Breite (mm)	max. Höhe (mm)	max. Fläche (m <sup>2</sup> )
<b>DGO</b>	3,4	GU/SRZ	600	2600	3000	2,9
		KU	400	2600	3000	5,0
		EL	*	2600	3000	5,0
<b>DG</b>	3,5	GU/SRZ	500	3000	3000	2,8
		KU	400	3000	3000	6,8
		EL	*	3000	3000	7,5
<b>DGM</b>	4,0	KU	400	3800	2800	6,0
		EL	*	3800	2800	8,0
<b>DK</b>	3,0	GU/SRZ	700	1800	3000	3,0
		KU	500	1800	3000	3,0
		EL	*	1800	3000	3,0
<b>TS</b>	8,0	KU	400	2500	3000	3,8
		EL	*	2500	3000	6,5

\*) auf Anfrage (abhängig vom Motortyp)

DGO ... ausgeschäumtes Alu-Rollladenprofil (32/7 mm)

DG37 ... Doppelwandiges ausgeschäumtes Alu-Rollladenprofil (37/7 mm)

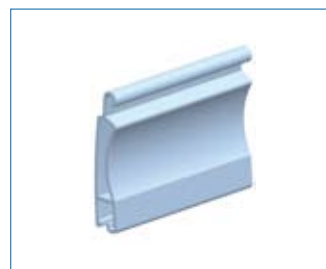
DGM ... Doppelwandiges ausgeschäumtes Alu-Rollladenprofil (42/9 mm)

DK ... Doppelwandiges Rollladen-Hohlkammerprofil aus Kunststoff (37/8mm)

TS ... Doppelwandiges stranggepresstes Alu-Rollladenprofil (32/7,5 mm)



Verstärkte Endschiene mit doppel-  
ter Neopreneinlage u. Stahleinlage



Sicherheitsrollladenprofil



Verstärkte Sicherheitsführungs-  
schiene mit Demontagesicherung

**ZENTRALE: HELLA Sonnen- und Wetterschutztechnik GmbH**

A-9913 Abfaltersbach 125, T. +43 (0)4846 / 65 55-0, F. +43 (0)4846 / 65 55-134, E: office@hella.info, [www.hella.info](http://www.hella.info)

**ÖSTERREICH:** **W** - 1230 Wien • **NÖ** - 3100 St. Pölten, 3340 Waidhofen/Ybbs • **OÖ** - 4050 Linz, 4844 Regau, 4730 Waizenkirchen  
**B** - 7052 Müllendorf, 7412 Wolfau • **ST** - 8041 Graz, 8330 Feldbach, 8750 Judenburg, 8700 Leoben, 8900 Selzthal  
**S** - 5730 Mittersill, 5760 Saalfelden, 5020 Salzburg • **K** - 9020 Klagenfurt, 9500 Villach, 9800 Spittal, 9400 Wolfsberg  
**T** - 9913 Abfaltersbach, 6176 Völs, 6363 Westendorf, 6441 Umhausen • **V** - 6850 Dornbirn

**ITALIEN:** 39055 Steinmannwald/Leifers, 39031 Bruneck

**DEUTSCHLAND:** 33803 Steinhagen/Westfalen, 47198 Duisburg, 85551 Kirchheim, 26231 Varel, 26954 Nordenham

**SCHWEIZ:** 6312 Steinhausen, 6022 Grosswangen, 9604 Lütisburg, 8500 Frauenfeld, 8630 Rüti, 9015 St. Gallen, 9220 Bischofzell